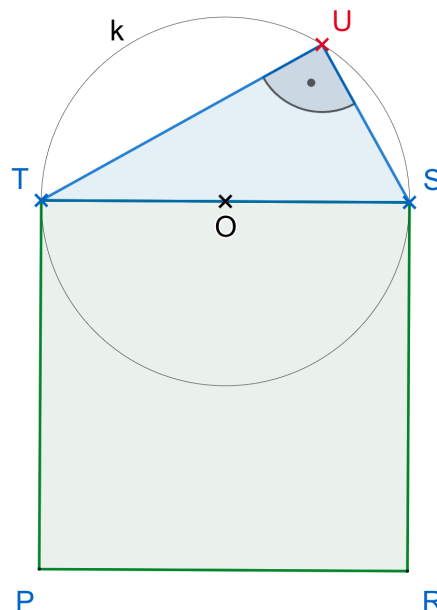


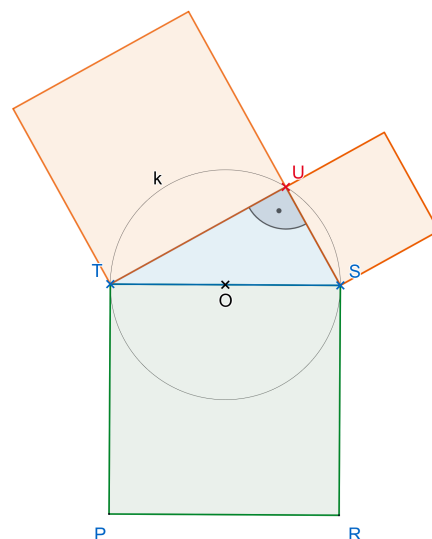
Pytagorejský strom

Pracujte v tíme.

① Základom je štvorec $\square PRST$, ktorý bude mať stranu dlhú 10cm . Ten narysuj na ľubovoľné miesto dostupného výkresu. 🛎 Vyber si jednu stranu štvorca a označ jej presný stred bodom O . 🛎 Narysuj kružnicu k so stredom v bode O tak, aby kružnica prechádzala krajnými bodmi úsečky, na ktorej leží bod O . 🛎 Na kružnici k vyznač bod U , ktorý leží mimo štvorca $\square PRST$. 🛎 Narysuj trojuholník $\triangle TUS$. Je to pravouhlý trojuholník s pravým uhlom v bode U .



② Ďalším krokom je 🛎 narysovanie štvorcov nad zvyšnými stranami trojuholníka $\triangle TUS$.



③ Opakuj kroky ① a ②, kým nezaplniš 🛎 celý výkres.

