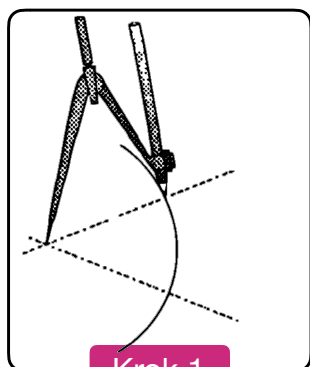


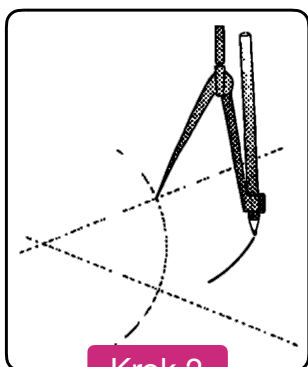
Rozdeľuj a panuj

Os uhla je priamka, ktorá uhol rozdeľuje na dve úplne rovnaké časti. Narysuj 5 rôznych uhlov a zostroj k nim osi.



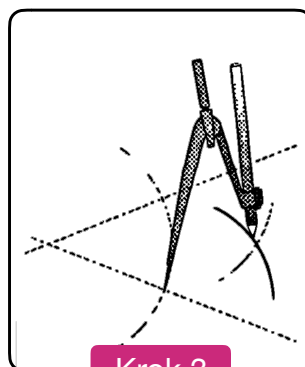
Krok 1

Narysuj oblúk tak, že kružidlo zapichneš do vrcholu uhla.



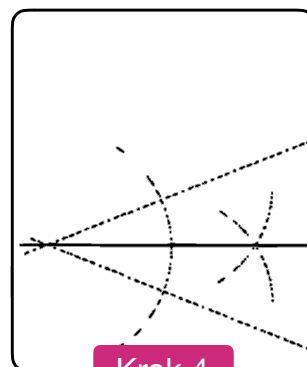
Krok 2

Narysuj druhý oblúk z priesečníka uhla a prvého oblúku.



Krok 3

Narysuj tretí oblúk s rovnakým polomerom tak, aby sa preťal s druhým oblúkom. Kružidlo zapichni do druhého priesečníka.

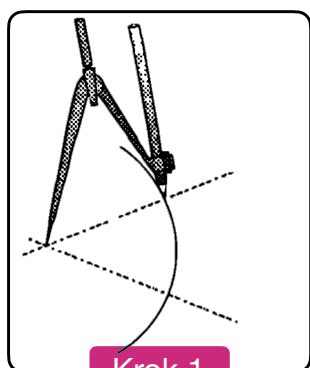


Krok 4

Spoj priamkou vrchol uhla a vzniknutý presečník druhého a tretieho oblúka. Táto priamka sa volá **os uhla**.

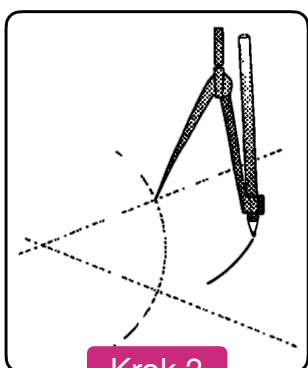
Rozdeľuj a panuj

Os uhla je priamka, ktorá uhol rozdeľuje na dve úplne rovnaké časti. Narysuj 5 rôznych uhlov a zostroj k nim osi.



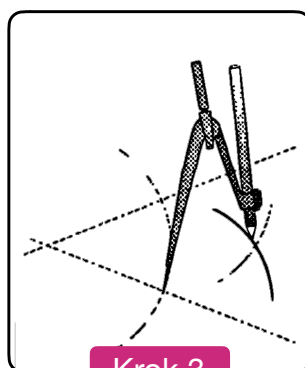
Krok 1

Narysuj oblúk tak, že kružidlo zapichneš do vrcholu uhla.



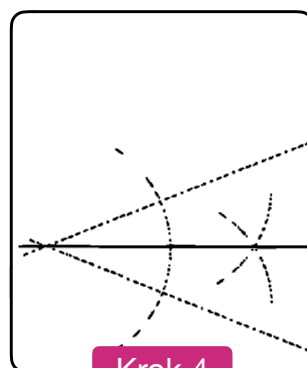
Krok 2

Narysuj druhý oblúk z priesečníka uhla a prvého oblúku.



Krok 3

Narysuj tretí oblúk s rovnakým polomerom tak, aby sa preťal s druhým oblúkom. Kružidlo zapichni do druhého priesečníka.



Krok 4

Spoj priamkou vrchol uhla a vzniknutý presečník druhého a tretieho oblúka. Táto priamka sa volá **os uhla**.