

# Hádankový hárok

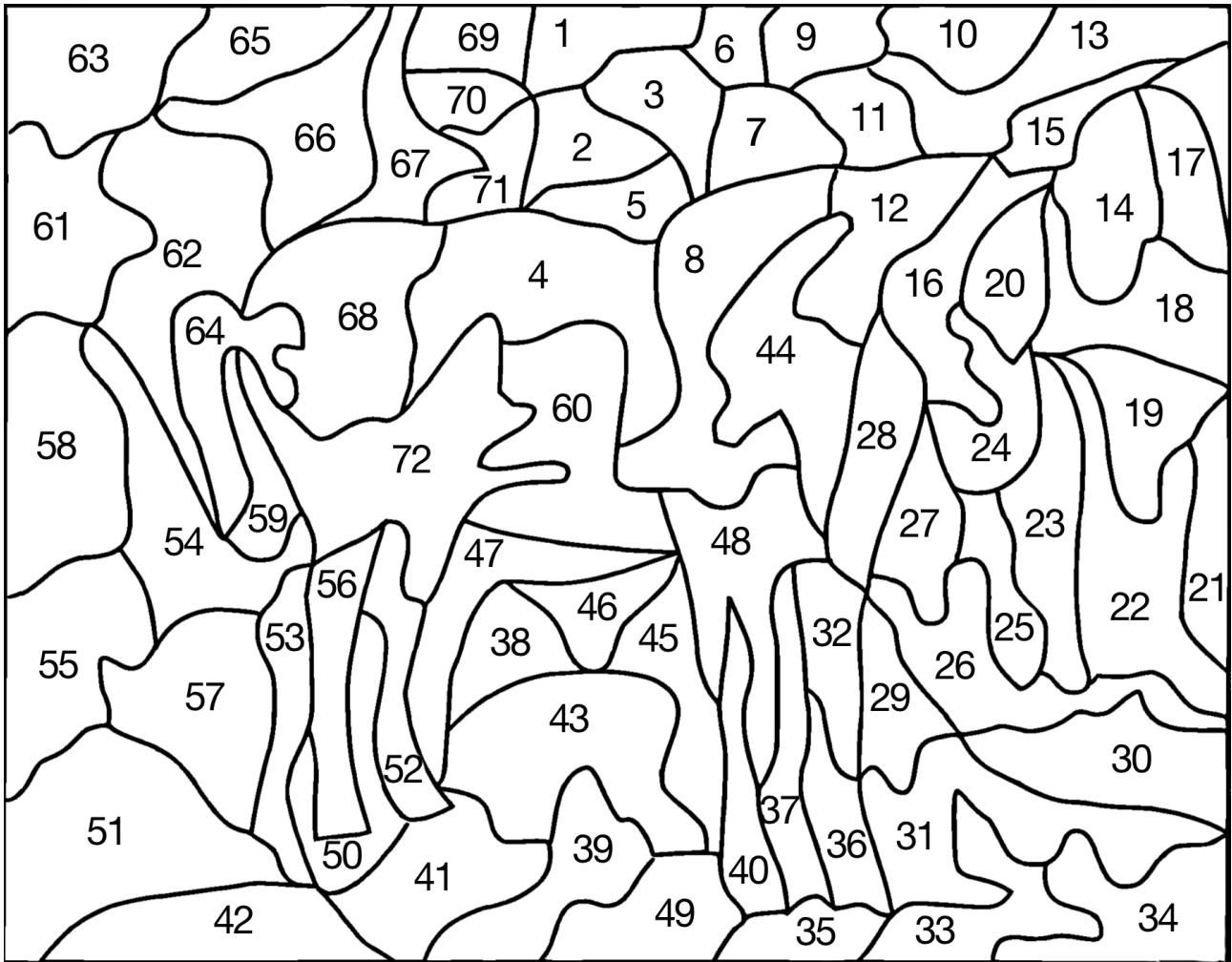
## Pomiešanie

Oprav slová a zisti hodnotu.

sicít	tisíc	1000
ost		
seřad		
enmostás		
vad		
njeed		
vdařasd		
neřsášts		

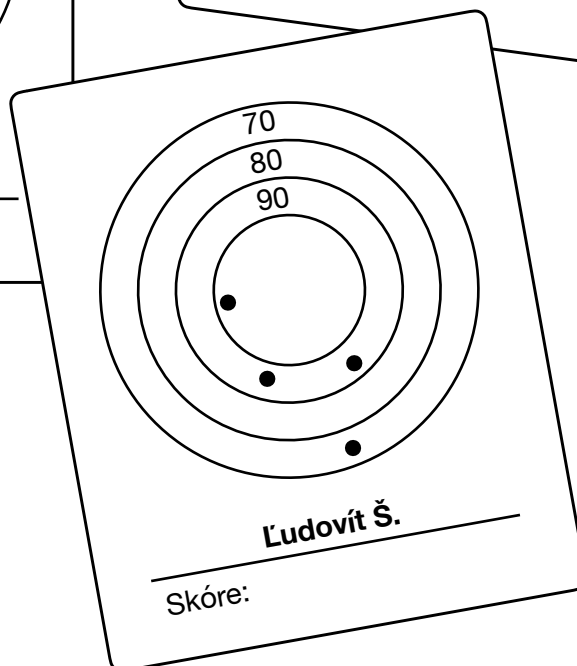
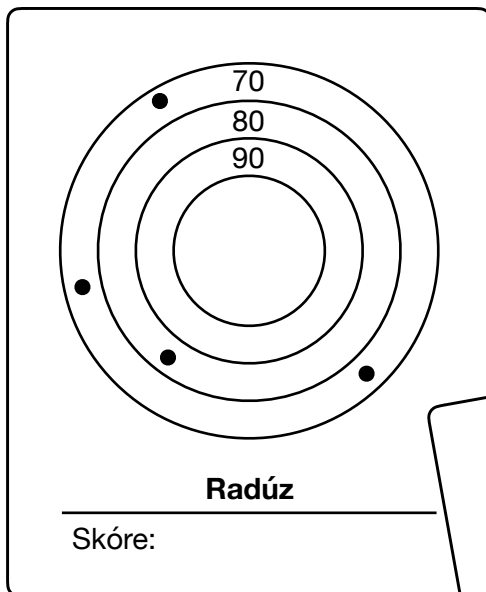
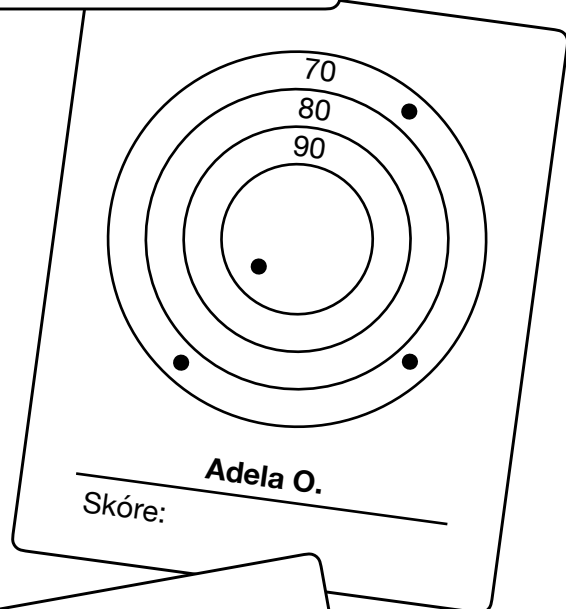
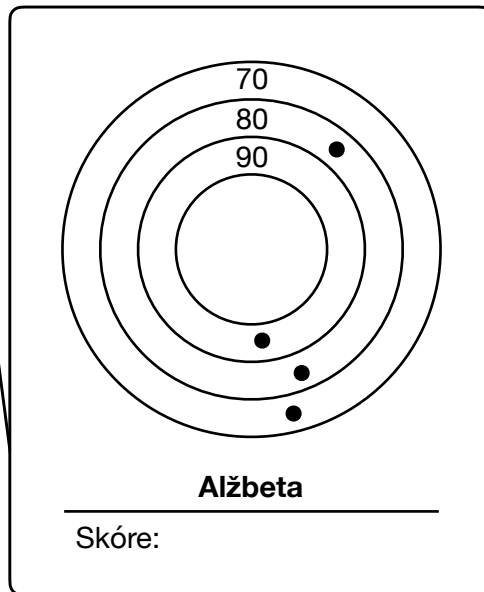
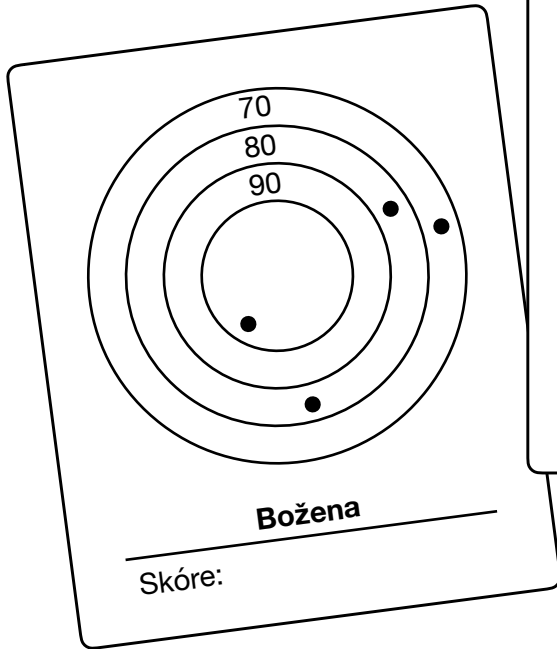
# Skrytý obrázok

Výfarbi tvary označené násobkami čísla 4.

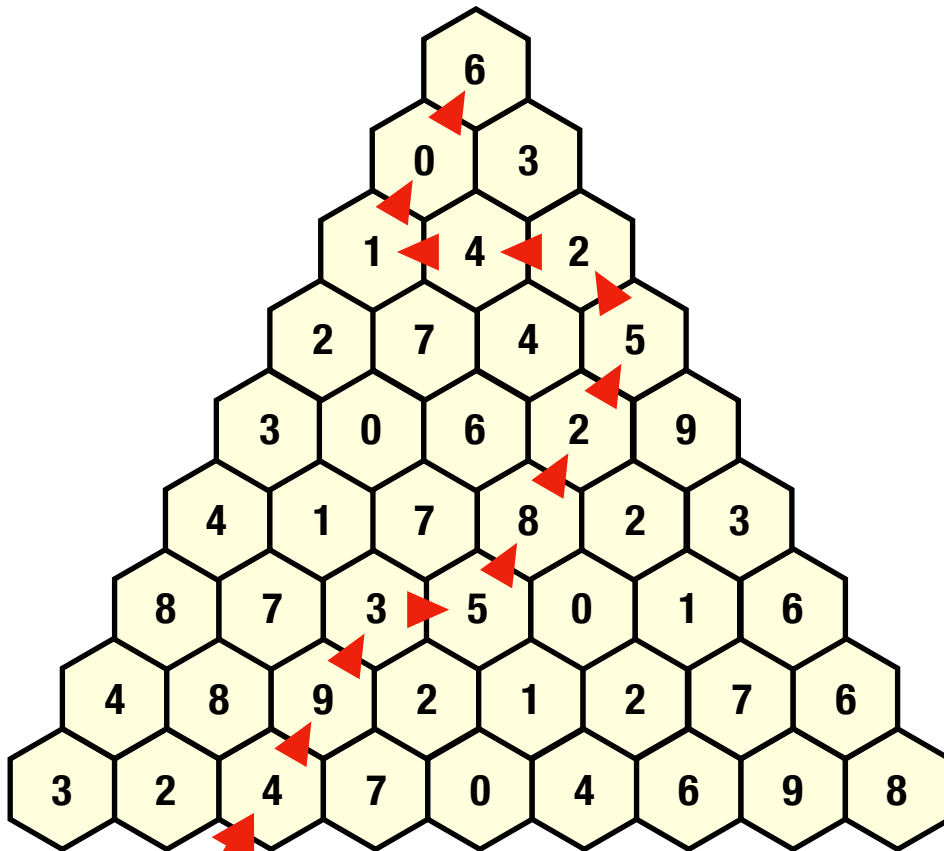


# Strelecké terče

Pět lidí střílalo na terč. Ktorý z nich vyhrál?



# Cesta úlom



Červená cesta dáva súčet 49.

$$4 + 9 + 3 + 5 + 8 + 2 + 5 + 2 + 4 + 1 + 0 + 6 = 49$$

Nájdí cestu, ktorá dáva súčet 41.